

제품보증서

모 델 명 : 타임맨 TM-40A / TM-40D 타임리코더
 보증기간 : 20 년 월 일 ~ 20 년 월 일 까지
 (구입일로부터 1년)

구 입 처 : _____

주 소 : _____

회사명 : _____ 부 서 : _____

판매자 : 카피어랜드(주) 우편번호 : 150-834

주 소 : 서울시 금천구 가산동 371-28 우림라이온스밸리 C동 207호

전 화 : 02)2026-0300 팩 스 : 02)2026-0310

담당자 : _____

보증규정

1. 보증기간 개시일은 기기 납품일로부터 시작됩니다.
2. 보증기간 내에 고객이 정상적으로 사용하던 중 기계의 결함으로 인해 고장이 발생한 경우에만 보상수리를 1년간 해드립니다.
3. 아래 사항의 경우에는 무상수리 대상에서 제외됩니다. 유의하시기 바랍니다.
(무상수리 제외시 유상수리해 드립니다.)
 - ① 첨부된 사용설명서의 설명을 준수하지 않은 사용자의 부주의에 의한 고장.
 - ② 고장의 원인이 본기기 이외에 외부요인에 의한 경우.
 - ③ 고객이 기기를 임의로 개조, 분해하여 발생한 고장일 경우.
 - ④ 구입 후 운반이나 이동시의 고장일 경우.
 - ⑤ 본 보증서의 제시가 없는 경우.
4. 원격지 출장서비스를 행할 시에는 당사 예비규정에 의해 비용을 청구합니다.
5. 본 상품에 대한 보증수리 이외에 수리비는 실비로 합니다.
6. 본 보증서는 국내에서만 유효합니다.

애프터 서비스 신청

1. 애프터 서비스 이용시 보증서를 요구할 수 있습니다.
보증서의 제시가 없을 경우 무상수리가 불가능한 경우가 있습니다.
2. 애프터 서비스는 택배 이용을 기본으로 합니다.
택배 이용이 불가능한 경우에는, (50kg초과) 당사 애프터 서비스 센터를 방문하시거나,
기사 방문을 요청하실 수 있습니다. 기사 방문시 추가 요금이 청구될 수 있습니다.
3. 무상수리 보증기간 경과 후의 정기점검 및 고장수리는 수리요청에 의해 실시하며 유상수리를 원칙으로 합니다.

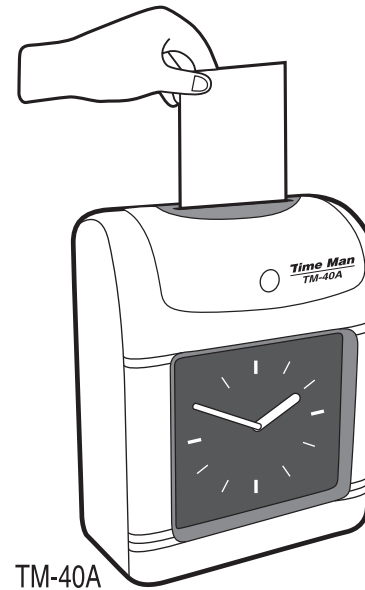
A/S Tel : (031) 954-5400

제본기 전문회사
 카피어랜드(주)

Time Man

TM-40A / TM-40D

사용설명서



제 품 명	TM-40A	TM-40D
전압 / 전류	DC 13V / 1.5Amp	
프린팅칼라	BLACK, RED	
작업 온도	-30°C ~ -40°C	
작업 습도	10%RH ~ 80%RH	
제품 크기	193 x 117 x 245mm	
제품 무게	2.4kg	
카드사이즈	85 x 188 x 0.35mm	

제본기 전문회사
 카피어랜드(주)

1. 제품 개봉과 확인사항

제품을 개봉한 후 반드시 제품의 상태를 확인하십시오.
만약, 제품의 문제나 부품의 부족이 발견되면 본사로 연락주세요.
교환처리 해 드리겠습니다.



(1) 제품 1대



(2) 설명서

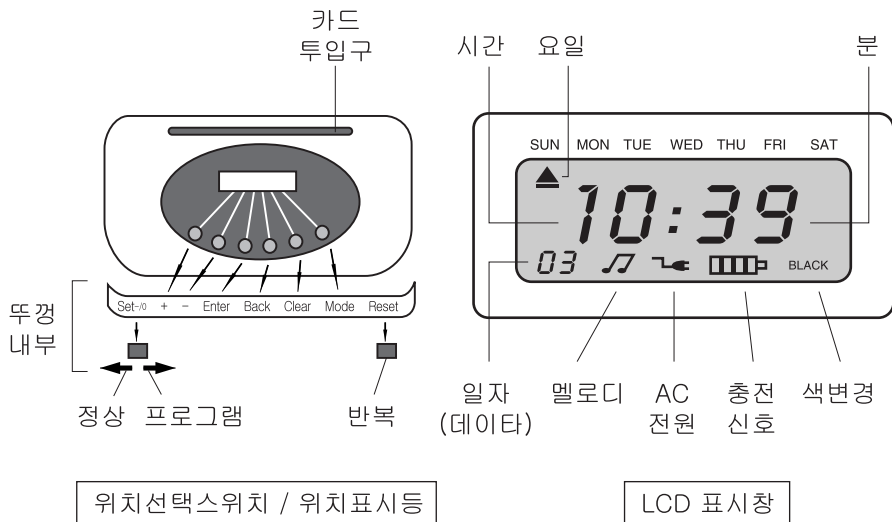


(3) 열쇠

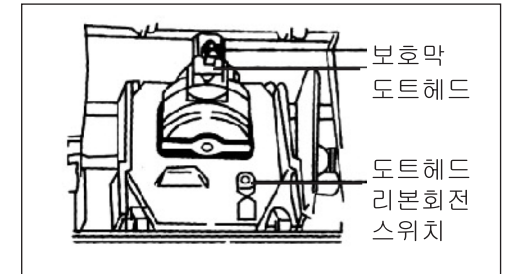


(4) 퓨즈

2. 각부 명칭 및 사양



새로운 색상의 리본상자를
도트헤드와 보호막 중간에
놓습니다.
도트헤드 상자를 누르고,
회전손잡이를 시계방향으로
리본이 팽팽하게 죄어질때까지
돌립니다.
덮개를 닫습니다



6. 문제발생시 해결방법

문제점	원 인	해 결 방 법
카드지가 들어가지 않습니다.	1. 전원이 꺼져있지는 않나요? 2. 카드지가 손상되어 있지는 않나요?	1. 잠시 후 전원을 연결합니다. 2. 새카드지로 교환합니다.
액정표시가 나타나지 않습니다.	1. 전원이 꺼져있지는 않나요? 2. 전원연결부는 확인했나요?	1. 전원을 다시 연결합니다. 2. 전원 연결부를 다시 점검합니다.
시간이 빠르거나 느립니다.	1. 시간설정이 잘못되어있지 않나요? 2. 오랜시간 전원이 꺼져있었는지 확인했나요?	정확한 시간을 새로 입력합니다.
인쇄가 잘 찍히지 않습니다.	리본위치는 바르게 되어있나요?	리본은 바르게 다시 끼웁니다.
인쇄 위치가 정확하지 않습니다.	날짜설정은 확인하셨나요?	날짜설정을 다시 설정하고, 카드지 투입 때는 방법을 다시확인합니다.
글자가 뻐뻐어집니다.	카드지 투입 방법이 바르지 않나요?	카드지를 바르게 넣고 빼세요.

4. 기능 설정

① 년도 설정



"Enter" 버튼을 눌러 데이터를 00으로 합니다.
(왼쪽 아래 00숫자가 데이터입니다.)

2002는 2002년을 나타냅니다.)
"02" 숫자가 깜빡이면 +, - 버튼을 눌러 해당 년도 설정합니다.

"Clear" 버튼을 누르면 숫자를 초기화 시킬 수 있으며,
"ENTER" 버튼을 눌러 년도 설정을 완성할 수 있습니다.

② 월 설정



"Enter" 버튼을 눌러 데이터를 01으로 합니다.

"05" 숫자가 깜빡이면 +, - 버튼을 눌러 해당 월을 설정합니다.

"Clear" 버튼을 누르면 숫자를 초기화 시킬 수 있으며,
"ENTER" 버튼을 눌러 월 설정을 완성할 수 있습니다.

③ 일 설정



"Enter" 버튼을 눌러 데이터를 02로 합니다.

"19" 숫자가 깜빡이면 +, - 버튼을 눌러 해당 일을 설정합니다.

"Clear" 버튼을 누르면 숫자를 초기화 시킬 수 있으며,
"ENTER" 버튼을 눌러 일 설정을 완성할 수 있습니다.

④ 시간 설정



"Enter" 버튼을 눌러 데이터를 03으로 합니다.

"10" 숫자가 깜빡이면 +, - 버튼을 눌러 해당 시간을 설정합니다.

"Clear" 버튼을 누르면 숫자를 초기화 시킬 수 있으며,
"ENTER" 버튼을 눌러 시간 설정을 완성할 수 있습니다.

⑤ 분 설정



"Enter" 버튼을 눌러 데이터를 04로 합니다.

"12" 숫자가 깜빡이면 +, - 버튼을 눌러 해당 분을 설정합니다.

"Clear" 버튼을 누르면 숫자를 초기화 시킬 수 있으며,
"ENTER" 버튼을 눌러 분 설정을 완성할 수 있습니다.

⑥ 사운드 설정



"Enter" 버튼을 눌러 데이터를 05~11 / 25~ 30으로 합니다.

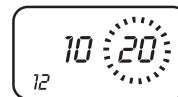
- * 05는 사운드의 길이를 맞출 때
- * 06~11/ 25~30은 사운드의 시각을 맞출 때

+, - 버튼을 눌러 그 수치를 설정합니다.

"Clear" 버튼을 눌러 숫자를 초기화 시키고 (---:---표시),
"ENTER" 버튼을 눌러 숫자 설정을 완성합니다.

"ENTER" 버튼을 누르면 다음 데이터로 숫자가 바뀝니다.

⑦ 시간 위치 이동 설정



"ENTER" 버튼을 눌러 데이터를 12~18로 합니다.

- * 12는 시각의 행을 바꿀 때
(00:00 일때, 새벽 0시를 표시하며 날짜가 바뀝니다. -> 인쇄 행의 위치가 바뀜)
- * 데이터 13~18은 시각이 이동될 때
(예, 13일 때 첫번째 칸에 찍힐 시각을 설정
14일 때 두번째 칸에 찍힐 시각을 설정
15일 때 세번째 칸에 찍힐 시각을 설정
16일 때 네번째 칸에 찍힐 시각을 설정
17일 때 다섯번째 칸에 찍힐 시각을 설정
18일 때 여섯번째 칸에 찍힐 시각을 설정)

+, -버튼으로 숫자 변경합니다.

제거버튼을 눌러 숫자를 초기화 시키며, 확인 버튼으로 숫자 설정. "ENTER" 버튼 누르면 다음 데이터로 이동합니다.

⑧ 리본 칼라 설정

"ENTER" 버튼을 눌러 데이터를 19~24로 합니다.
 (데이터 19는 첫번째 IN일 때 ~ 24는 6번째 OUT일 때 칼라입니다.)
 +, - 버튼을 눌러 숫자를 변경하고, "Clear" 버튼을 눌러 숫자를 초기화
 시키며, "ENTER" 버튼으로 숫자를 설정 완료합니다.
 각각의 IN & OUT 시간, 분 설정은 따로 수정을 해야합니다,
 먼저 시간을 입력한 후 "ENTER" 버튼을 누르면, 저장과 동시에 분 설정으로
 넘어갑니다. 분 시간을 입력하 후 "ENTER" 버튼을 눌러 저장합니다.
 첫번째, 세번째, 다섯번째 칸은 시간이 검정색에서 빨강색으로 변경이 되며,
 두번째, 네번째, 여섯번째 칸은 시간이 빨강에서 검정으로 색상 변경됩니다.

⑨ 인쇄 상, 하 위치 조절

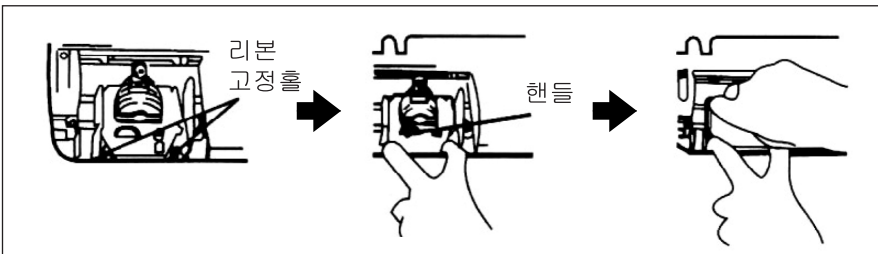
"ENTER" 버튼을 눌러 데이터를 31로 합니다. +, - 버튼으로 숫자 변경하며,
 "Clear" 버튼으로 숫자 초기화하여, "ENTER" 버튼으로 숫자 설정 완료합니다.
 숫자가 클수록 인쇄 위치가 더욱 위로 올라갑니다.

⑩ 카드지 앞 뒷면 확인

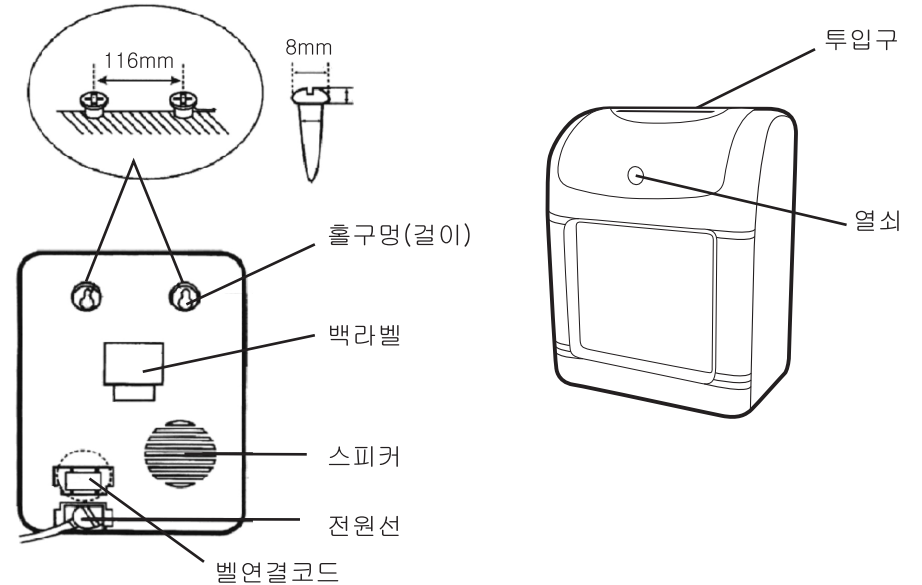
데이터 32로 맞춥니다. +, -로 숫자변경합니다.
 01은 카드 앞뒤 구분 기능을 사용함을 나타냅니다.
 00은 카드 앞뒤 구분 기능이 해지됨을 나타냅니다.

5. 리본 교체 방법

위 뚜껑을 열고 네번째 키를 눌러 리본을 중간으로 이동시킵니다.
 리본 카트리지를 누르고 당겨 리본상자를 빼냅니다.



각부명칭



3. 작동 순서

① 전원

- 1) 안전한 전압전원을 사용합니다.
- 2) 전원플러그가 적합한것인지 확인합니다.
- 3) 내부에 리튬전지가 내장되어 있습니다.
 전기 나갔을 때 내부시계는 전지에 의해 작동이 됩니다.

② 덮개

- 1) 열쇠 투입구에 열쇠를 넣고, 시계 방향으로 돌려 덮개를 엽니다.
- 2) 덮개를 닫을 때는 반대로 열쇠를 돌리고 닫습니다.